

Éclairage chirurgical
A-dec®



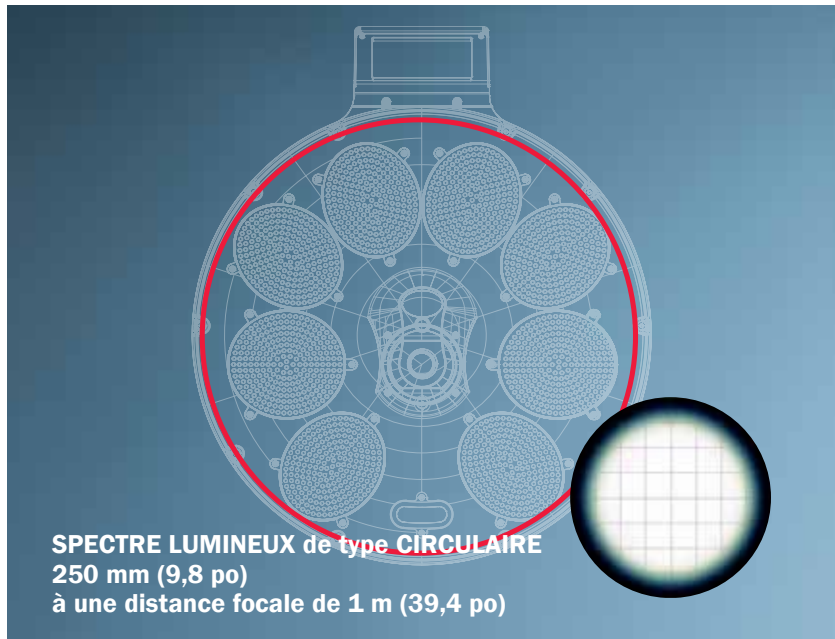


Une lumière, deux modes, un éclairage complet.

Conçu pour réduire la fatigue oculaire et améliorer l'efficacité, l'éclairage chirurgical A-dec® est une solution DEL haute performance qui offre un éclairage exceptionnel pour chaque situation, de la dentisterie générale aux interventions chirurgicales avancées. Cela signifie que vous pouvez basculer facilement entre un éclairage pour opérations standard et un éclairage chirurgical neutre et lumineux à l'aide d'un système intégré, et éclairer chaque détail avec précision.

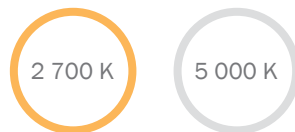
- **PERFORMANCES DOUBLE MODE** Transition sans effort entre l'éclairage dentaire et l'éclairage chirurgical.
- **ÉCLAIRAGE BRILLANT** Jusqu'à 50 000 lux en mode standard et jusqu'à 110 000 lux en mode chirurgical.
- **CONTRÔLE SUPÉRIEUR DE L'OMBRAJE** Une tête d'éclairage plus large crée un effet « Stade » qui minimise les ombres pour une focalisation ininterrompue.
- **PRÉCISION DES COULEURS RÉELLES** Avec un indice de rendu des couleurs (Colour Rendering Index, CRI) de 98 sur 100 dans les modes standard et chirurgical, chaque intervention bénéficie d'un rendu des couleurs fidèle et précis.
- **SPECTRES LUMINEUX OPTIMISÉS** Les spectres lumineux spécifiques de type elliptique pour les opérations standard et de type circulaire pour les opérations chirurgicales garantissent la précision là où vous en avez le plus besoin.

C'est une solution brillante pour tous les traitements.

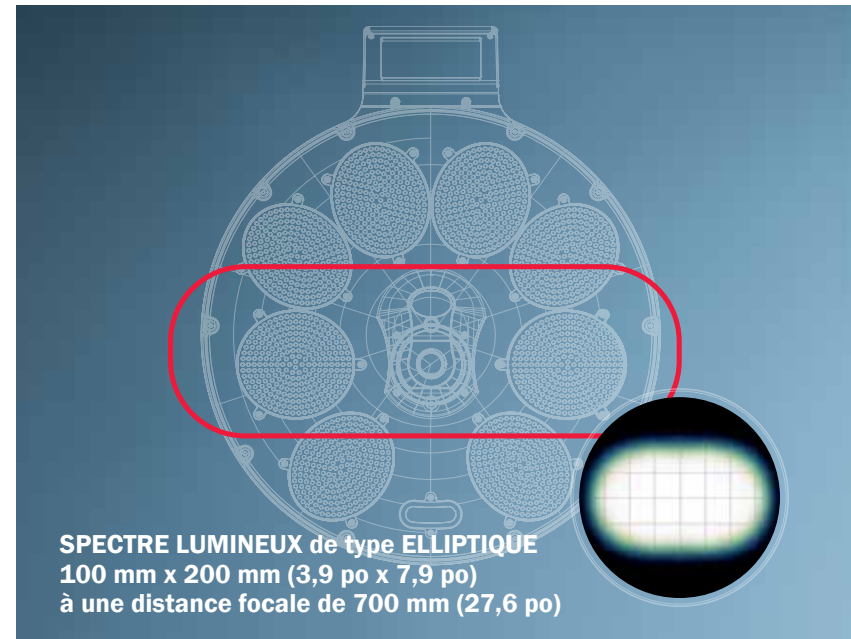


Contexte chirurgical

- Température de couleur fixe et paramètre composite (2 700 K).

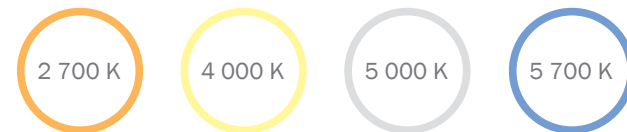


- Intensité DEL variable de 12 000 à 110 000 lux à une distance de 1 m, avec une puissance de sortie plus élevée disponible à de plus grandes distances.



Contexte standard

- Choix entre trois températures de couleur avec réglage composite à 2 700 K.



- Intensité DEL variable de 6 000 à 50 000 lux à une distance de 700 mm.



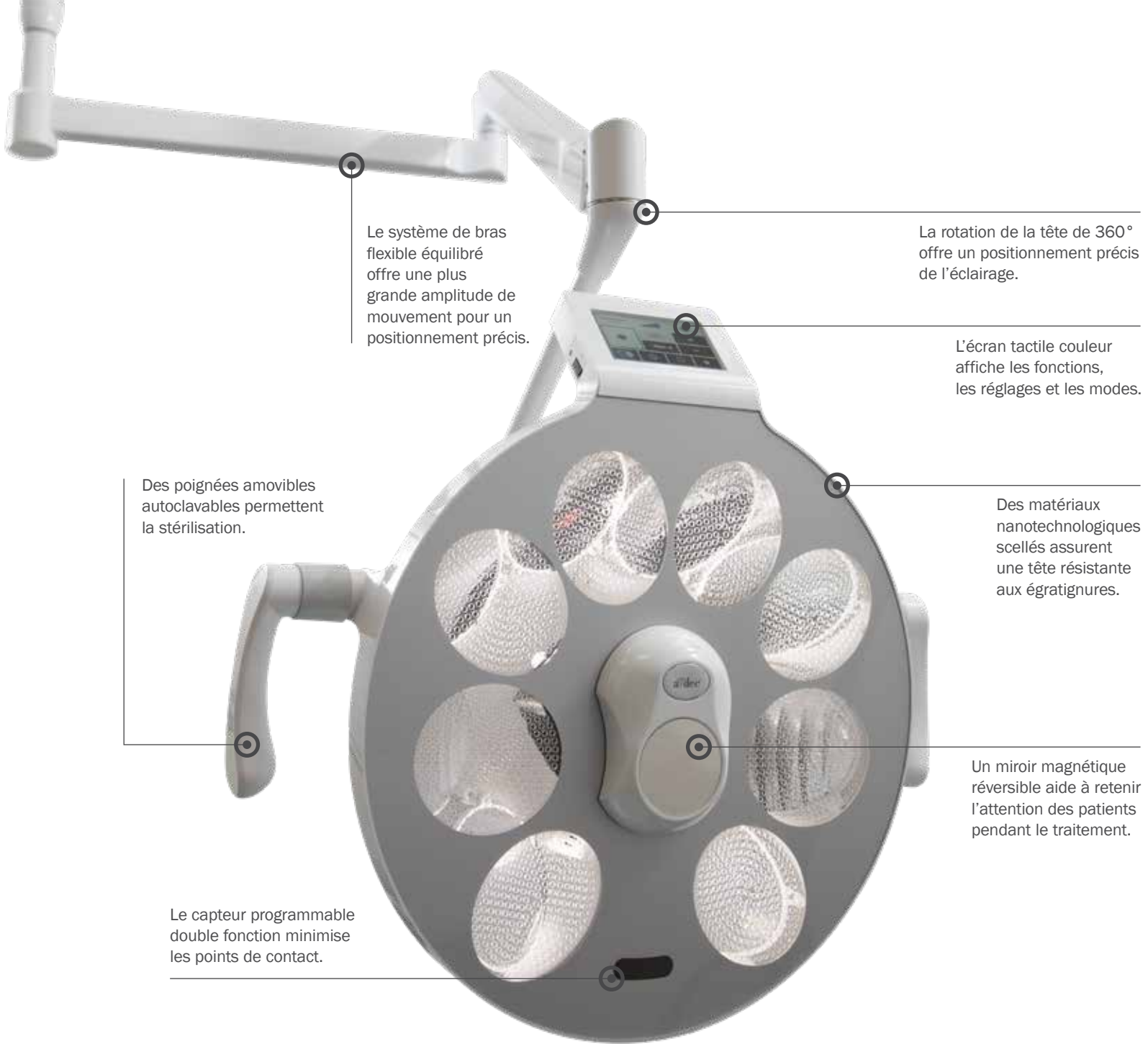
Vous (et toute l'équipe) apprécierez l'efficacité.

Une salle opératoire intelligente permet une plus grande efficacité, et l'éclairage chirurgical A-dec y contribue simplement. Que vous contrôliez l'éclairage à partir de l'écran tactile couleur de 11 cm (4,3 pouces) intégré ou du capteur sans contact, vous pouvez enregistrer jusqu'à six préréglages de groupe en modes Standard et Chirurgical afin d'accéder rapidement à vos réglages favoris. En ajoutant l'écran tactile A-dec DS7 compatible, l'intégration atteint un tout nouveau niveau.

Conçu avec la technologie A-dec+, l'écran tactile DS7 centralise le contrôle de vos appareils à un seul endroit. Simplifiez davantage le flux de travail en enregistrant jusqu'à quatre préréglages d'éclairage spécifiques à un profil qui se synchronisent automatiquement entre les salles opératoires, et votre configuration préférée est prête dès que vous vous assoyez, dans n'importe quelle salle. C'est une performance fluide lorsque vous en avez le plus besoin.



Écran tactile DS7



Le système de bras flexible équilibré offre une plus grande amplitude de mouvement pour un positionnement précis.

La rotation de la tête de 360° offre un positionnement précis de l'éclairage.

L'écran tactile couleur affiche les fonctions, les réglages et les modes.

Des poignées amovibles autoclavables permettent la stérilisation.

Des matériaux nanotechnologiques scellés assurent une tête résistante aux égratignures.

Un miroir magnétique réversible aide à retenir l'attention des patients pendant le traitement.

Le capteur programmable double fonction minimise les points de contact.

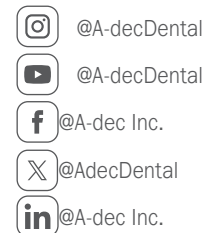


Spécifications

	CHIRURGICAL	STANDARD
Température de couleur (K)	5 000 K	Choix : 4 000 K/5 000 K/5 700 K
Spectre lumineux	Circulaire, 250 mm (9,8 po) à une distance focale de 1 m (39,4 po)	Elliptique, 100 mm x 200 mm (3,9 po x 7,9 po) à une distance focale de 700 mm (27,6 po)
Intensité lumineuse (lux)	Variable : 12 000 à 110 000 lux	Variable : 6 000 à 50 000 lux
Réglage composite	2 700 K à 11 000 lux	2 700 K à 11 000 lux
Consommation d'énergie	40 W	25 W
BTU par heure		184
Indice de rendu des couleurs (CRI)		98
Diamètre externe de la tête		445 mm (17,5 po)
Axes de rotation		3 axes (horizontal, vertical et diagonal)
Écran tactile couleur		Oui
Capteur programmable double fonction		Oui
Mode nettoyage		Verrouillage de 30 secondes pour le capteur et l'écran tactile
Application de montage		Montage au plafond (A-dec S76)
Poids léger		Éclairage à montage au plafond de 25 kg (55 livres)

Reliable Creative Solutions

FOR DENTAL PROFESSIONALS WORLDWIDE



PLUS QU'UNE GARANTIE. IL S'AGIT D'UN ENGAGEMENT.

Chez A-dec, notre objectif est d'améliorer les soins dentaires, ce qui implique un service client supérieur et des produits dentaires de la plus haute qualité. Votre dispositif opératoire A-dec s'accompagne d'une garantie de 5 ans et d'un service d'assistance à vie. Nous sommes à vos côtés aujourd'hui, nous le serons encore demain et les jours qui suivent. C'est notre engagement envers vous.

Pour obtenir tous les détails, y compris les exclusions, visitez le site
a-dec.com/fr/legal/warranty

Les produits et les couleurs présentés peuvent varier et sont susceptibles d'être modifiés sans préavis. Veuillez consulter votre revendeur A-dec agréé pour obtenir les renseignements les plus récents sur les produits. Toutes les marques commerciales mentionnées dans ce document sont soumises aux droits des marques d'A-dec, de ses filiales et de leurs fournisseurs collectifs aux États-Unis et dans les pays étrangers.

©2026 A-dec Inc. Tous droits réservés. 85.1101.28/E-only/2-26/Rev A

Siège social d'A-dec

2601 Crestview Drive

Newberg, Oregon 97132 États-Unis

Tél. : 1 800 547-1883 depuis le Canada et les États-Unis

Tél. : +1 503 538-7478 depuis l'étranger

a-dec.com

Autres sites

A-dec Nashville Experience Center

A-dec Australie

A-dec Royaume-Uni

