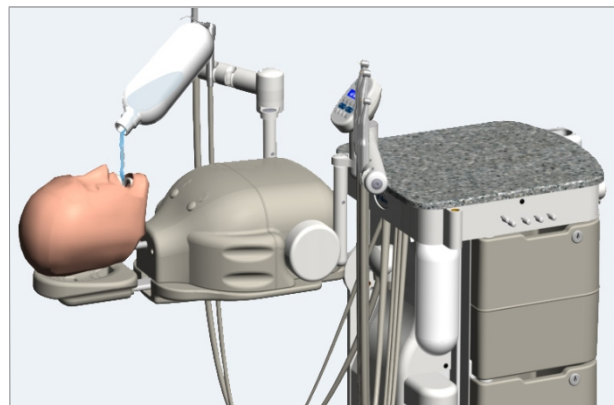


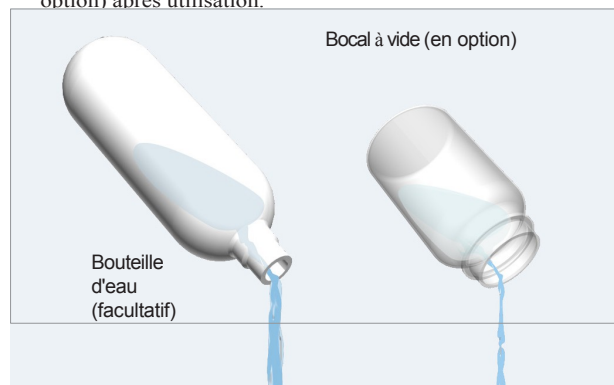


REMARQUE Nettoyez le simulateur à l'eau tiède et au savon. Ne pas utiliser de produits chimiques ou de nettoyeurs.

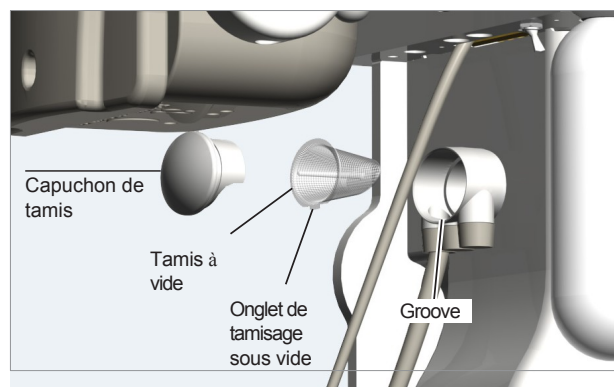
1. Rincer le mannequin avec 1/2 litre d'eau et l'égoutter.



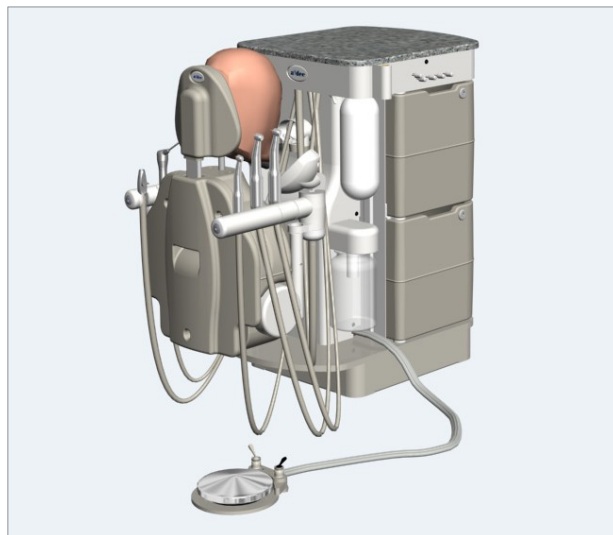
2. Videz la bouteille d'eau (en option) et le pot à vide (en option) après utilisation.



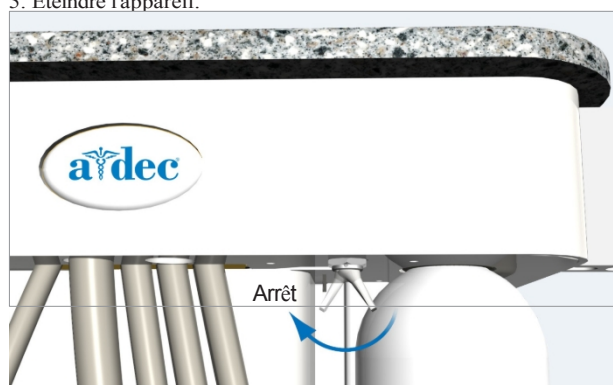
3. Videz la grille d'aspiration optionnelle. Aligned la languette de la grille d'aspiration sur la rainure de la cartouche d'aspiration afin d'orienter correctement la grille en vue de sa réinstallation.



4. Remettre l'appareil dans sa position de rangement.



5. Eteindre l'appareil.



Droit d'auteur

© 2023 A-dec, Inc. Tous droits réservés.

A-dec, Inc. ne donne aucune garantie de quelque nature que ce soit en ce qui concerne ce matériel, y compris, mais sans s'y limiter, les garanties implicites de qualité marchande et d'adéquation à un usage particulier. A-dec, Inc. ne peut être tenu responsable des erreurs contenues dans ce document ou des dommages consécutifs ou autres concernant la fourniture, la performance ou l'utilisation de ce matériel. Les informations contenues dans ce document peuvent être modifiées sans préavis. Si vous constatez des problèmes dans la documentation, veuillez nous les signaler par écrit. A-dec, Inc. ne garantit pas que ce document est exempt d'erreurs.

Aucune partie de ce document ne peut être copiée, reproduite ou modifiée, ou transmis sous quelque forme ou par quelque moyen que ce soit, électronique ou mécanique, y compris la photocopie, l'enregistrement ou tout système de stockage et de récupération de l'information, sans l'autorisation écrite préalable d'A-dec, Inc.

Droits de propriété intellectuelle

Aucune des marques déposées, aucun des noms commerciaux, aucun des symboles et icônes de propriété figurant dans le présent document ne peut être reproduit, copié ou manipulé de quelque manière que ce soit sans l'autorisation écrite du propriétaire de la marque.

A-dec, A-dec+, le logo A-dec et les marques commerciales énumérées sur le [site a-dec.com/legal/trademarks](http://site.a-dec.com/legal/trademarks) sont des marques commerciales d'A-dec ou des marques déposées aux États-Unis et dans d'autres pays. Certains symboles et icônes de commande tactile sont la propriété d'A-dec, Inc.

Informations réglementaires et garantie

Pour les informations réglementaires requises et la garantie A-dec, voir le document *Informations réglementaires, spécifications et garantie* (p/n 86.0221.00) disponible dans le centre de ressources. à l'adresse www.a-dec.com.



Pour un accès rapide à ce document en ligne, scannez, tapez ou cliquez sur ce code QR, qui pointe vers :

a-dec.com/regulatory-guide

Service des produits

Le service après-vente est disponible auprès de votre distributeur local agréé. Distributeur A-dec. Pour obtenir des informations sur le service ou pour localiser un revendeur agréé, contactez A-dec au 1.800.547.1883 aux États-Unis et au Canada ou à l'adresse suivante +1.503.538.7478 dans le monde entier, ou visitez www.a-dec.com.

Modèles et versions de produits couverts par ce document*

| Modèles | Versions | Description de l'application |
|---------|----------|------------------------------|
| 41L | A | Simulateur mobile |
| 41pro | s/o | Simulateur mobile |
| 42L | A | Simulateur stationnaire |
| 42pro | s/o | Simulateur stationnaire |

* Certains produits, versions et options présentés dans ce document peuvent ne pas être disponibles dans certaines régions.

Mode d'emploi

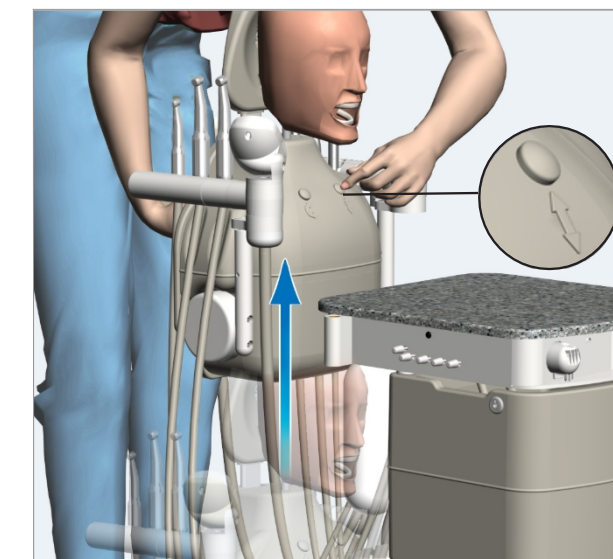
A-dec® Simulateur

Ce produit est destiné à une utilisation pédagogique en laboratoire.

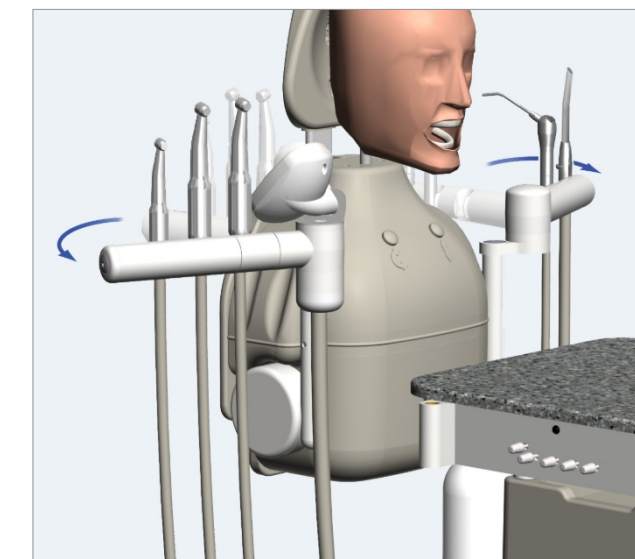
Mise en place



2. Appuyez sur le bouton haut/bas pour relever le torse.



4. Faites pivoter les bras du support vers l'extérieur.



Siège d'A-dec
2601 Crestview Drive
Newberg, Oregon 97132
États-Unis
Tel : 1.800.547.1883 aux USA/CAN
Tel : +1.503.538.7478 hors USA/CAN www.a-dec.com

A-dec Chine
A-dec (Hangzhou) Dental Equipment Co., Ltd.
Bâtiment 5, No. 528 Shunfeng Road
Tangqi Town, Yuhang District, Hangzhou,
Zhejiang, China 311100 Tel : 400.600.5434
en Chine
Tel : +86.571.89026088 en dehors de la Chine

A-dec Australie
Unité 8
5-9 rue Ricketty
Mascot, NSW 2020
Australie
Tel : 1.800.225.010 en AUS
Tel : +61.(0).2.8332.4000 hors AUS

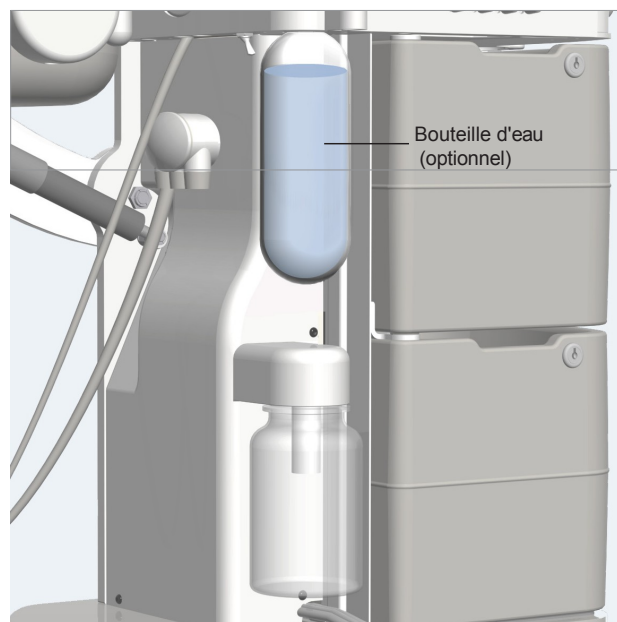
A-dec Royaume-Uni
Austin House 11
Liberty Way
Nuneaton, Warwickshire CV11 6RZ
Angleterre
Tel : 0800.ADEC.UK (2332.85) au Royaume-Uni
Tel : +44.(0).24.7635.0901 en dehors du
Royaume-Uni



85.0016.00 Rev D
Date d'émission 2023-10-05
Copyright 2023 A-dec, Inc.
Tous droits réservés.

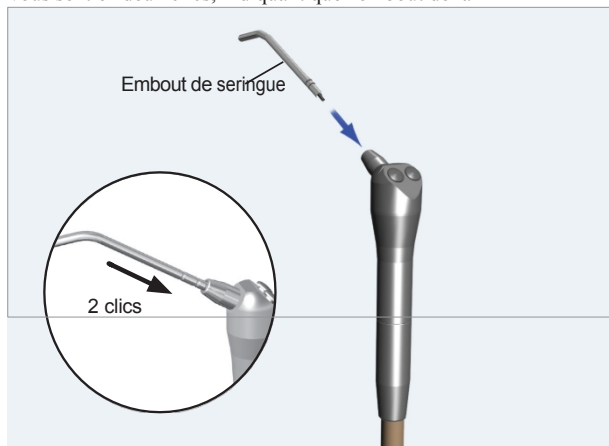
Configuration (suite)

5. Remplir la bouteille d'eau facultative.



AVERTISSEMENT Utiliser uniquement des embouts de seringue A-dec pour éviter l'éjection. Lors de l'installation d'un embout, veillez à l'insérer complètement.

6. Insérez l'embout de la seringue jusqu'à ce que vous sentiez deux clics, indiquant que l'embout de la



Utilisation

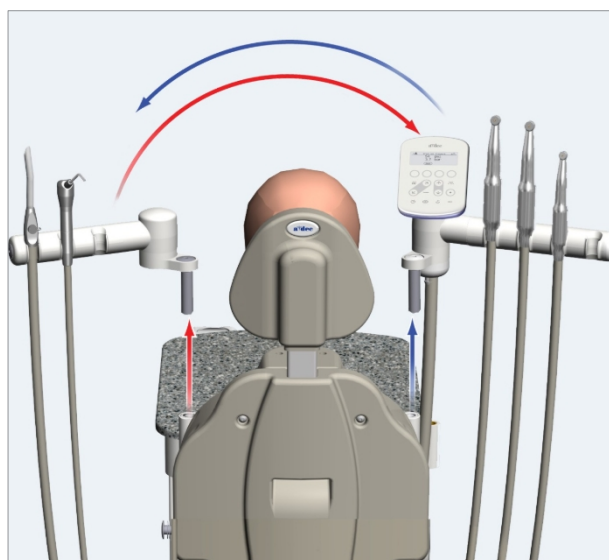


ATTENTION Ne pas tourner la clé à fond vers la gauche, car la tige pourrait sortir du bloc.

Les touches de réglage permettent d'ajuster l'air et l'eau pour les pièces à main.

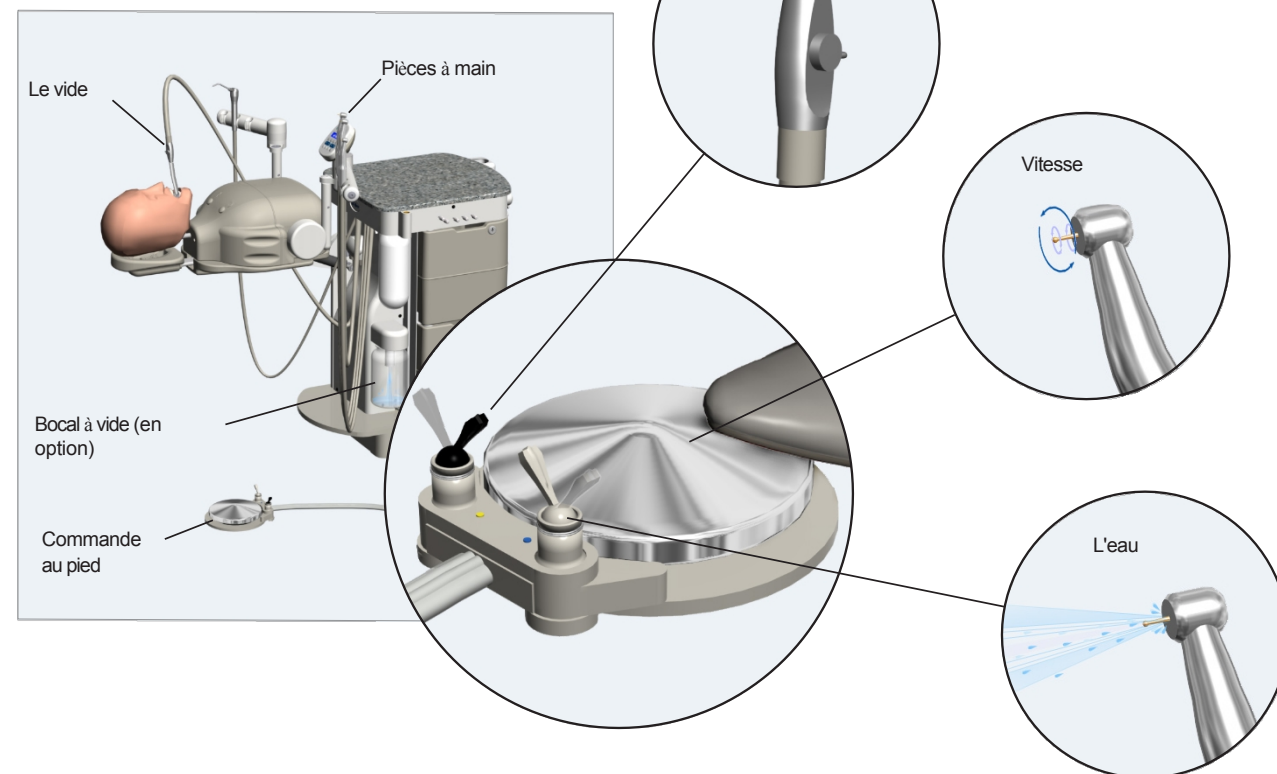


Soulevez les supports et changez de côté pour les convertir en droitiers ou gauchers.



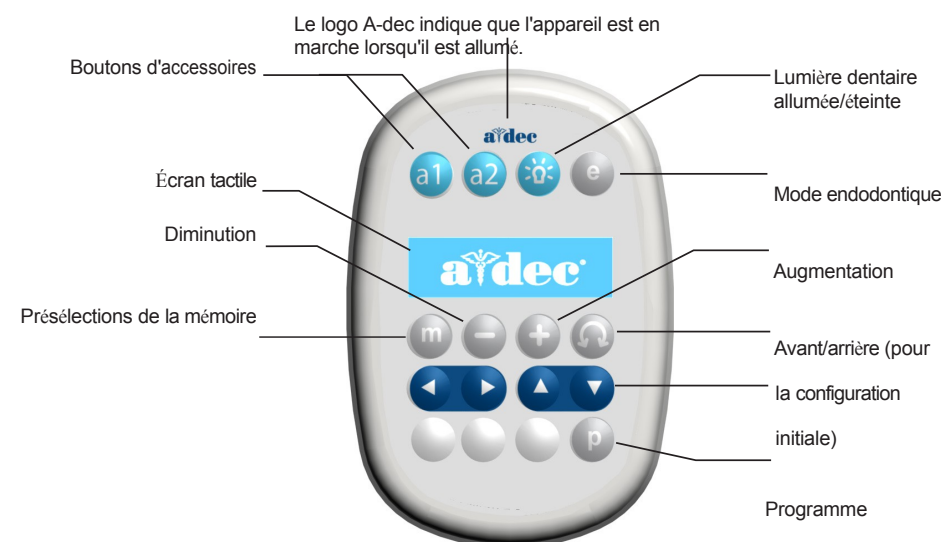
Utilisation (suite)

La commande au pied permet d'actionner l'aspirateur et les pièces à main.



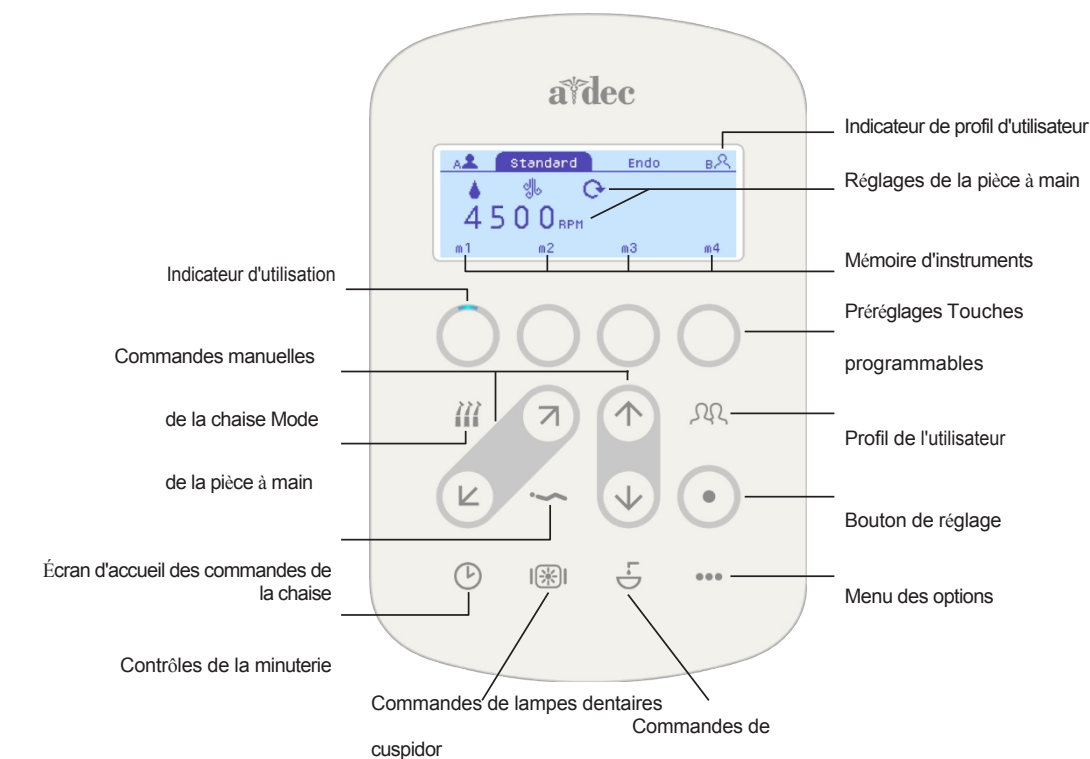
Utilisez la commande tactile pour régler les pièces à main du simulateur ou faire fonctionner la lampe dentaire. (La commande tactile est optionnelle. Toutes les fonctions affichées sur la commande tactile peuvent ne pas être disponibles).

Pavé tactile du simulateur



Utilisation (suite)

Pavé de commande CP5i



Pour des instructions complètes sur le pavé de commande CP5i, voir le *mode d'emploi des commandes tactiles DS7/CP5i/CP5 d'A-dec* (p/n 86.0857.00) à l'adresse suivante a-dec.com/touchscreen-manual.

